



## Aplicadores de Etiqueta Estirable



**STYROTECH**®

*Socio Activo de Pro Mach*

[www.axoncorp.com](http://www.axoncorp.com)  
800-598-8601

# Aplicadores De Etiqueta Estirable Styrotech®

Con más de 20 años de experiencia en la industria y miles de instalaciones en el mundo, Axon es el fabricante principal de aplicadores de etiqueta Estirable. Nuestra marca Styrotech® para aplicadores de etiqueta estirable fué diseñada para cubrir una amplia variedad de tamaños y formas de envases y los requerimientos de velocidad de etiquetado. Además, los aplicadores automáticos de Styrotech® son diseñados para una operación de ciclo continuo con un soporte mínimo del operador. Esto se traduce en un sistema de etiquetado confiable y altamente eficiente para satisfacer los requerimientos de los programas de producción más exigentes.



## **Versátil**

- Los aplicadores se adaptan a varias formas y tamaños de envases
- Con promedios de hasta 60 botellas por minutos
- Modelos automático y Semi-automático
- Flexible al operar con etiqueta estirable LDPE de buena calidad de cualquier proveedor de etiquetas

## **De Fácil funcionamiento**

- Controles automáticos de Lógica Programable ( PLC)
- Panel Interactivo del Operador (OIP)

## **Simplicidad**

- Requiere de mantenimiento mínimo
- Las máquinas son muy compatibles y se instalan fácilmente sobre líneas transportadoras existentes

## **Confiable**

- Manejo de envase positivo
- Estructura tubular resistente y cubiertas construídas en acero inoxidable
- Componentes de marcas conocidas



ST 1500/2500



## Industrias

- Empacadores
- Moldeadores
- Productos químicos para automóvil
- Productos químicos para el hogar
- Productos químicos industriales
- Productos para el cuidado de su mascota
- Bebidas
- Alimentos y Productos lácteos



## Servicio y Soporte

### Piezas

- Amplio inventario
- Embarque el mismo día de piezas en existencia

### Servicio

- Técnicos acreditados por PMMI
- Arranque y entrenamiento del sistema
- Soporte técnico y contratos de servicio disponibles
- Soporte técnico multi-lingual
- Correo electrónico y soporte técnico a través de lada sin costo

### Documentación

- Los sistemas Styrotech incluyen manuales de servicios y operación
- Los manuales están acreditados por PMMI



ST 700L

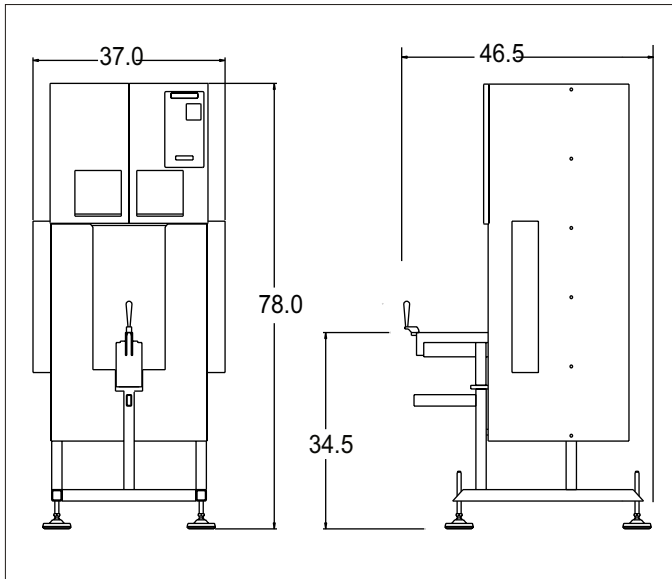


ST 925SL

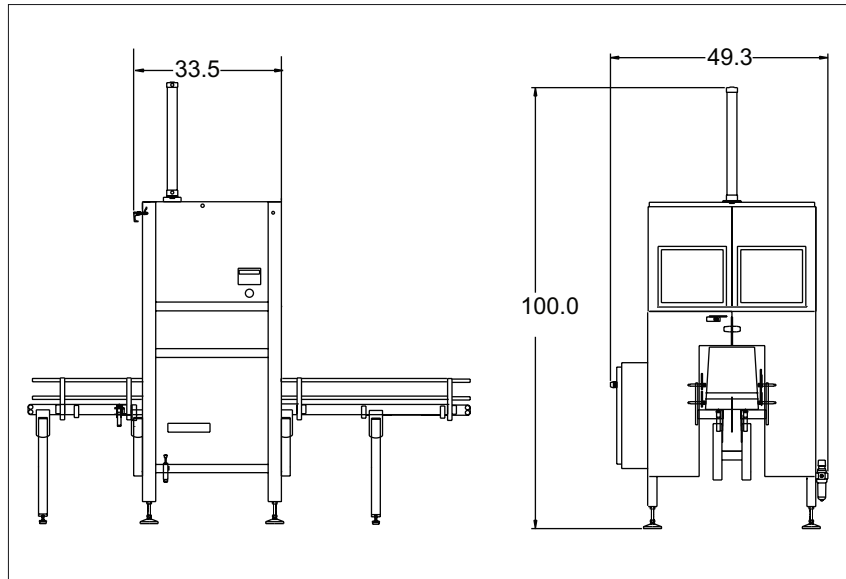


## Especificaciones del Aplicador Styrotech

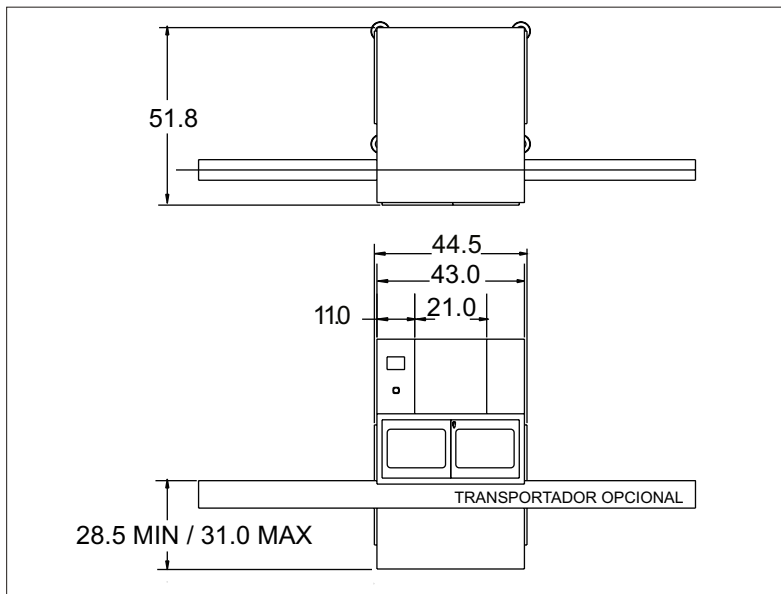
Modelo	Prom Max (CPM)	Electricidad	Tamaño Máximo de Botella	Aire Comp. Air-80 PSI (CFM)	Tecnología	Peso (Libras)
ST-700L	Semi-Auto	110, 5 amps	20 Litros	6 cfm	Semi-Auto	800
ST-925L	25	110, 5 amps	20 Litros	6 cfm	En-Línea	900
ST-1500	30	110, 5 amps	5 Litros	8 cfm	Intermitente	1,500
ST-2500	60	220, 10 amps	5 Litros	1.5 cfm	Intermitente	2,000



**ST-700L**



**ST-925L**



**ST-1500/ST-2500**



*Socio Activo de Pro Mach*

**Axon Corporation**

3080 Business Park Drive, Suite 103, Raleigh, NC 27610

Tel: 919-772-8383 / Fax: 919-772-5575 / Toll Free 800-598-8601

E-mail: [info@axoncorp.com](mailto:info@axoncorp.com) / Web: [www.axoncorp.com](http://www.axoncorp.com)

Protegido bajo una o más de las siguientes patentes en U.S.: 5,165,215 5,197,259 5,305,578  
5,417,794 5,448,876 5,495,704 5,711,135 6,263,940 6,505,457 6,543,514 6,775,957 AND ADDITIONAL PATENTS PENDING

© 2004 Axon Corporation